

СВЕТИЛЬНИКИ СЕРИИ ЛБО46-36

ПАСПОРТ

ИДЖЦ.676 312.050 ПС



ME15

1 НАЗНАЧЕНИЕ

1.1 Светильники серии ЛБО46-36 предназначены для освещения информационных и классных досок.

1.2 Светильники соответствуют климатическому исполнению УХЛ, категория размещения 4 по ГОСТ 15150-69.

2.ТЕХНИЧЕСКИЕ ХАРАКТЕРИСТИКИ

2.1 Светильники рассчитаны для работ с люминесцентными лампами мощностью 36 Вт,40 Вт в сети переменного тока с номинальным напряжением 220 В частоты 50 Гц.

2.2 Степень защиты IP 20 по ГОСТ 14254-96.

2.3 Класс светораспределения "П" по ГОСТ Р54350-2011

2.4 Расшифровка условного обозначения:

003 - с электромагнитным ПРА;

013 - с электронным ПРА;

003+P1- с электромагнитным ПРА с решеткой;

013+P1- с электронным ПРА с решеткой.

2.5 Основные технические параметры светильников приведены в таблице 1

Таблица 1

Тип светильника	КПД,%, не менее	Тип кривой силы света	Защитный угол,град		Размер, мм, не более	Масса, кг, не более
			В продольной плоскости	В поперечной плоскости	L	
ЛБО46-36-003	71	специальная	43		1230	3,2
ЛБО46-36-013						2,7
ЛБО46-36-003+P1	62		41			3,3
ЛБО46-36-013+P1						3,0

2.6 Расчетное количество цветных металлов, содержащихся в светильнике , г, не более : бронза - 2,88 ,медь - 118,8.

2.7 Класс защиты от поражения электрическим током I по ГОСТ 12.2.007.0-75.

3.КОМПЛЕКТНОСТЬ.

Светильники комплектуются согласно таблицы 2.

Таблица 2

Наименование	ЛБО46-36-003	ЛБО46-36-003+P1	ЛБО46-36-013	ЛБО46-36-013+P1
Корпус в сборе ДФИА.301 119.118	1	1		
Корпус в сборе ДФИА.301 119.126			1	1
Узел подвеса ДФИА.301 523.016	1	1	1	1
Отражатель ДФИА.676 822.081	1	1	1	1
Решетка ДФИА.752 663.001 (вариант 4 шт)		X		X
Ящик*, шт	1	1	1	1

Примечание :1. Лампы и стартера в комплект поставки не входят.

2. Каждая упаковка светильников комплектуется техническим паспортом.

3.*Упаковку производить по 2 светильника в один ящик

4. В светильниках с электромагнитным ПРА с лампами мощностью 36Вт, 40Вт применять стартер ST111 25 ER "OSRAM" или S10 4-65 220-24WH PHILIPS.

5.Решетка и рассеиватель поставляется только по требованию заказчика в отдельной упаковке.

4 УСТРОЙСТВО.

4.1 Светильник состоит из корпуса в сборе поз.1, в котором размещена электросхема, отражателя поз.3, двух крышек поз. 4(левой и правой), двух узлов подвеса поз.5 - рис.1.

4.2 Схемы электрические принципиальные показаны на рис.2.

9.4 Завод не возмещает ущерб за дефекты:

- появившиеся по истечении гарантийного срока;
- появившиеся во время гарантийного срока в результате нарушения правил эксплуатации, сборки или разборки, небрежного хранения, транспортирования, нарушения норм складирования, использования ламп и стартеров несоответствующего качества.

9.5 Одним из обязательных условий признания случая гарантийным является наличие на светильнике идентификационных обозначений по наименованию и дате изготовления, а также паспорта.

9.6 Адрес завода-изготовителя: российская федерация 431890, Республика Мордовия, Ардатовский район, пос. Тургенево ОАО "Ардатовский светотехнический завод"

.Код 83431. Тел/ФАКС 21-356 (Сбыт) 21-009, 21-010, 21-048;

E-mail: mirsveta @ astz.ru Web. www.astz.ru

*В связи с постоянными усовершенствованиями светильников, завод-изготовитель оставляет за собой право на изменение их конструктивных особенностей без предварительного уведомления.

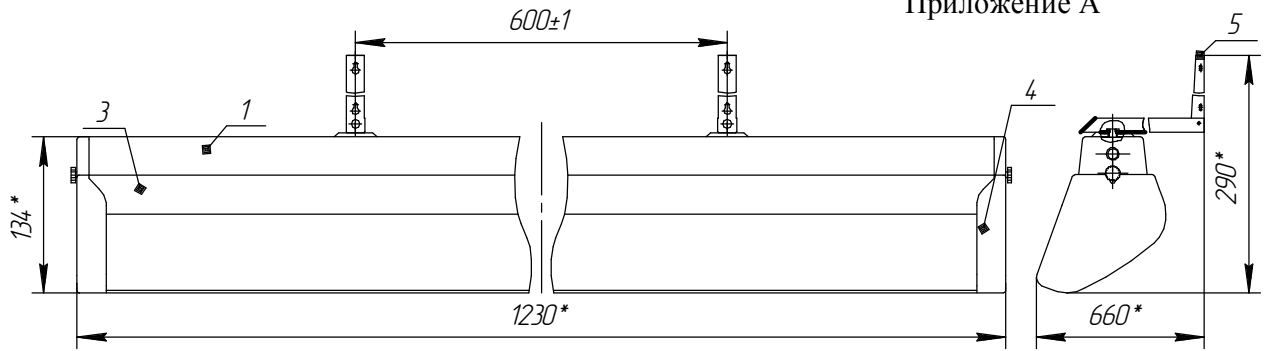
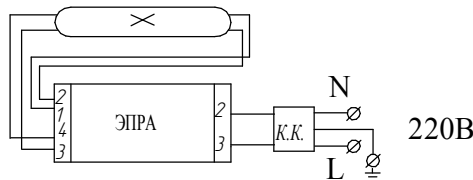
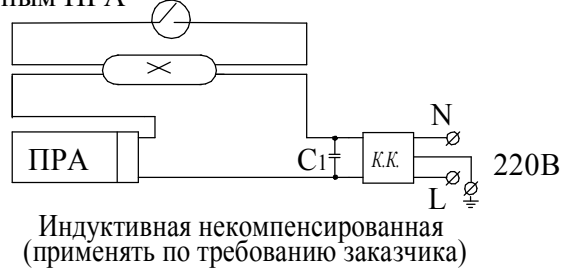
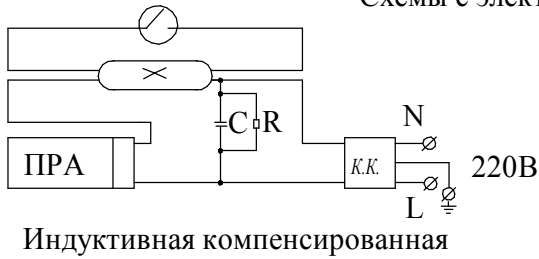


Рисунок 1. 1 Корпус в сборе; 3. Отражатель; 4. Крышки; 5. Узел подвеса

Схемы с электронным ПРА



Схемы электрические принципиальные
Рисунок 2.

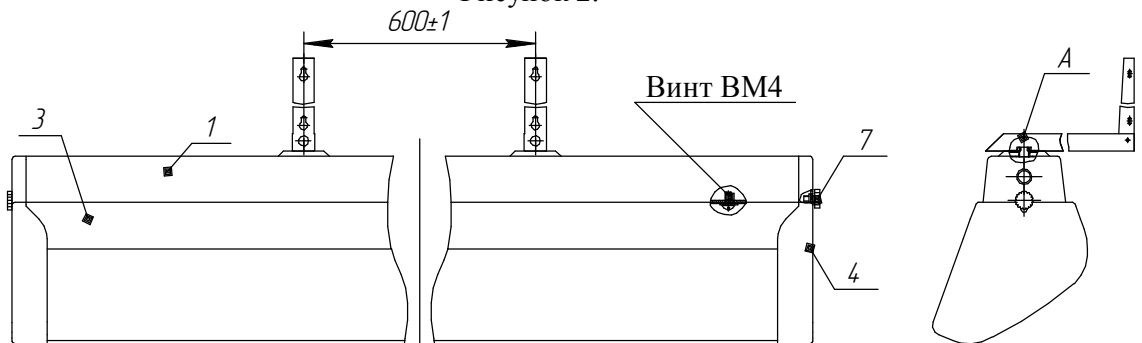
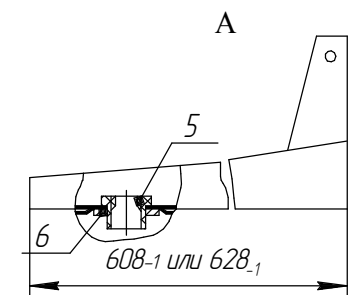


Рис. 5 Способ установки светильника



5. Гайка; 6. Гайка заземляющая
Рисунок 6.

